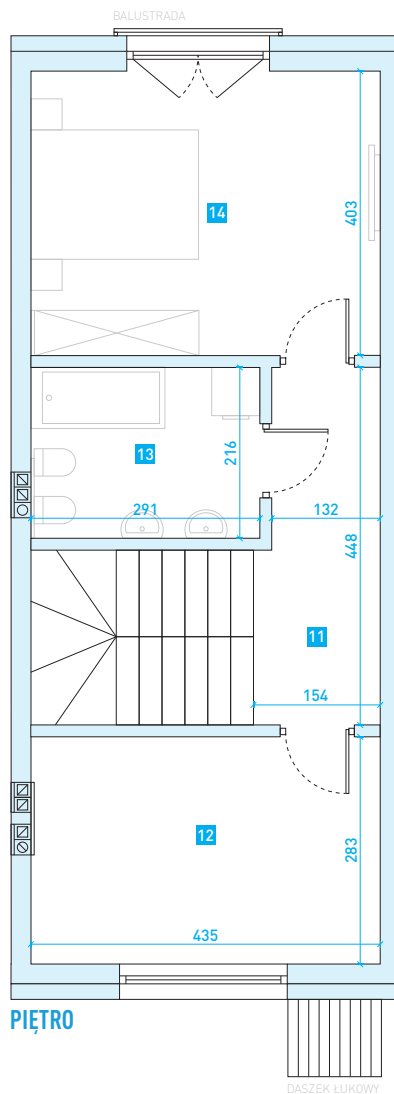
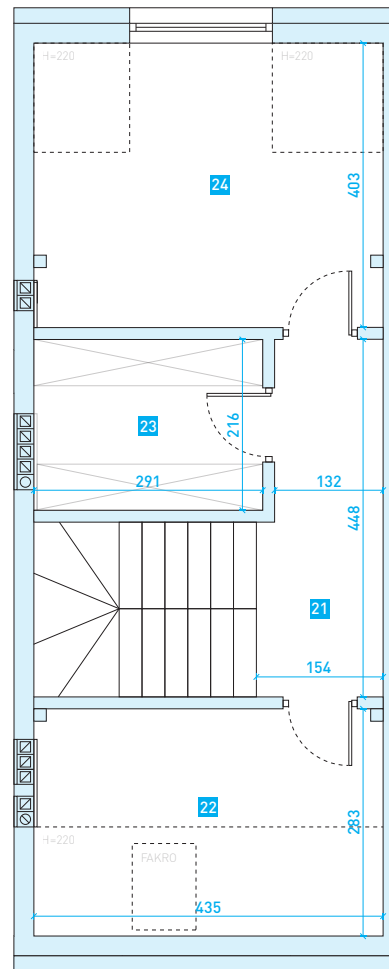


PARTER



PIĘTRO



PODDASZE



UL. 11 LISTOPADA

B1		B2		B3	
LOK. A	LOK. B	LOK. A	LOK. B	LOK. A	LOK. B

MARKI UL. 11 LISTOPADA

BUDYNEK NR 2 – LOK. A

POWIERZCHNIA UŻYTKOWA – 116,59 m²

PARTER

1. Wiatrotap – 3,70 m²
 2. Pom. gosp. – 3,52 m²
 3. Korytarz – 5,57 m²
 4. Łazienka – 3,19 m²
 5. Salon z aneksem – 25,33 m²
- *Schody – 6,10 m²

PIĘTRO

11. Korytarz – 6,30 m²
 12. Pokój – 12,12 m²
 13. Łazienka – 6,13 m²
 14. Pokój – 15,47 m²
- *Schody – 6,10 m²

PODDASZE

21. Korytarz – 6,30 m²
22. Pokój – 9,10 m²
23. Garderoba – 6,12 m²
24. Pokój – 13,68 m²

*powierzchnie nie wliczone do powierzchni użytkowej



+48 604 771 746

biuro@biurosprzedazy.com.pl

www.biurosprzedazy.com.pl

ul. Powstańców 33 lok. U14
05-091 Ząbki